



APPROVED

European
Coffee Brewing
Centre

ESPRESSO

ESPRESSO



**BRAVILOR
BONAMAT**

Brewing
your coffee
SINCE 1948

Välkomna dina gäster

MED EN ÄKTA ESPRESSO
MED ETT KNAPPTRYCK

Alla kaffeälskare känner igen en äkta espresso när de ser, känner lukten av och smakar en. Den helt nya Esprecious serverar precis det, gång på gång. Med ett enkelt knapptryck. Den erbjuder en verkligt unik kaffeupplevelse för varje företagsverksamhet.

Dagens kunder förväntar sig bekvämlighet, konsekvens, pålitlighet och överlägsen kvalitet i koppen från en helt automatisk kaffemaskin. Oavsett om det är en arbetsplats, Café, hotell eller restaurang. Esprecious är skickligt tillverkad för att perfekt fylla dina kunders behov. Med funktioner som gör den enkel att installera och använda dagligen, personalisera och förmågan att kunna matcha individuella smakpreferenser.

Oavsett om du börjat prata med en kund eller med en nära vän så lyfter den nya Esprecious upp tillfället till en utomordentlig kaffeupplevelse.



Esprecious erbjuder överlägsen kaffekvalitet och pålitlighet

GÅNG PÅ GÅNG

Pålitlighet, bekvämlighet och konsekvent kvalitet i koppen är väsentliga i dagens kaffe verksamhet. Den helt nya Esprecious är det högpresterande svaret på dessa moderna utmaningar. Att enkelt leva upp till kunders förväntningar tack vare dess innovativa funktioner.

Snabb och enkel installation

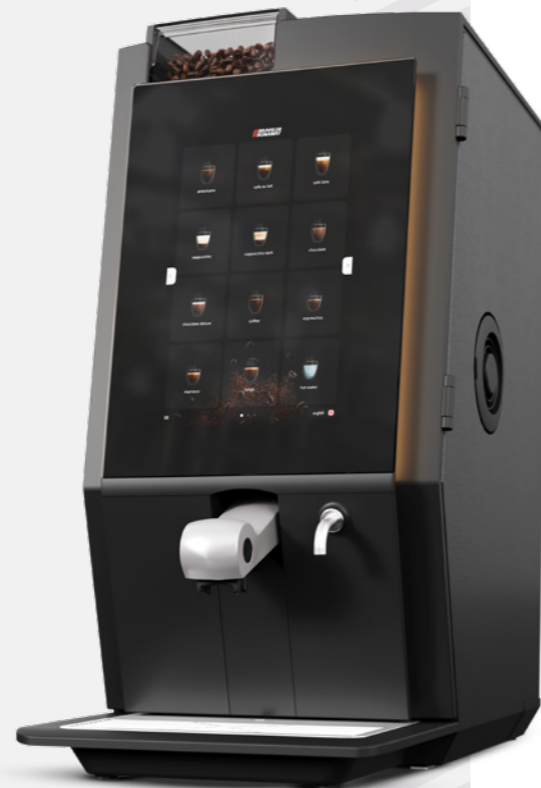
SmartBrew hjälper dig att programmera dina recept

Vem som helst kan vara en barista

SmartBarista anpassar vilket recept som helst efter din smak

Oförtröttlig pålitlighet

Bravilor Bonamat-kvarnen garanterar en konsekvent mängd för varje malning



Oavsett vilka dina kunder är

Kunder förväntar sig en bekväm och framförallt utomordentligt kaffeupplevelse. Du kan lita på att den helt nya Esprecious hjälper till att servera de allra mest krävande kunderna en specialkaffe. För att antingen börja deras dag, njuta av ett speciellt tillfälle eller sluta ett avtal med stor potential på arbetet.



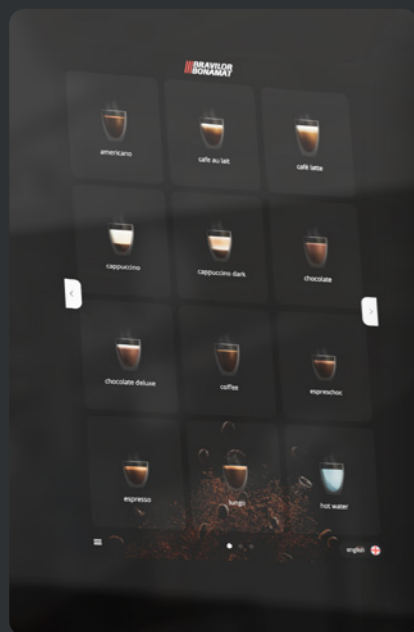
We know the importance of these moments.

BRAVILOR BONAMAT

ESPRECIOUS

Funktioner och fördelar

12-tums touchskärm



Den stora touchskärmen ger ett stort utbud av drycker. Och med dess intuitiva, användarvänliga gränssnitt så har (själv) servering aldrig varit snabbare och enklare.

Anpassning



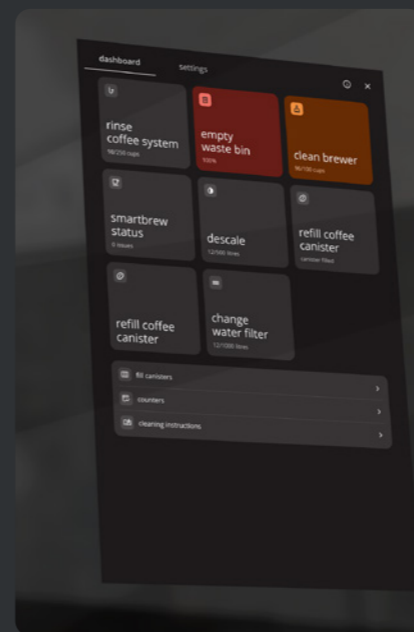
Uttryck ditt varumärke och anpassa din maskin efter dig. Implementera din märkning, oavsett om det är en bakgrund med ett märke, ditt märkes färger eller din företagslogga. Esprecious kommer att passa utmärkt på ditt kontor.

Media



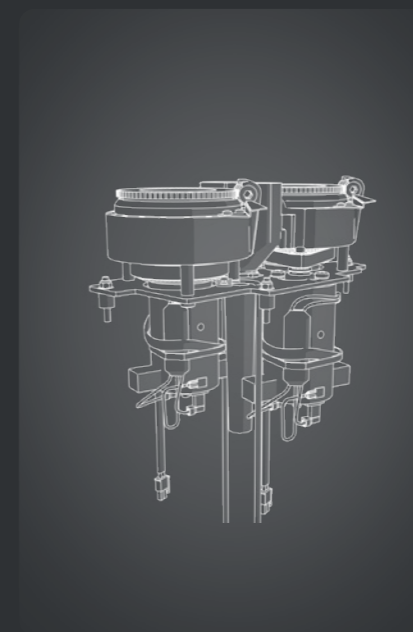
Interagera med dina kunder och anställda genom att visa reklam eller företags videor när maskinen inte används, eller vid servering.

Underhåll



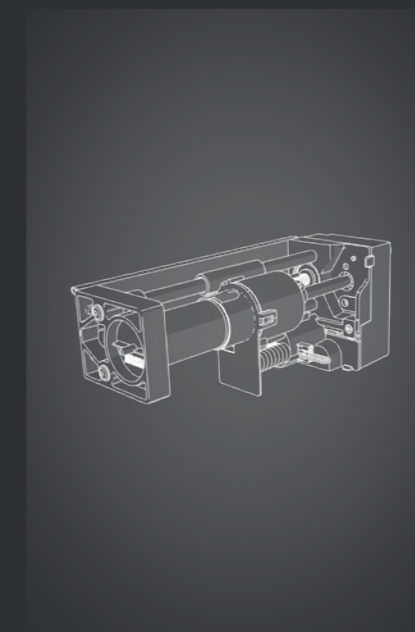
Förutse obligatoriskt underhåll, då Esprecious ger dig återkoppling i förväg, i rätt tid, utan att störa eller avbryta kaffekonsumenten. Allt för att hålla din Esprecious i gott skick, leverera en utmärkt kaffeupplevelse och bibehålla den kaffekvalitet som du förtjänar.

Bravilor Bonamat-kvarnen



Esprecious är utrustad med den helt nya Bravilor Bonamat-kvarnen. Denna patenterade kvarn är extremt tyst och snabb med låg värmeutveckling. De sandblästrade stålskivorna säkerställer att malningen av de allra första kilogrammen kaffe är lika konstant som de följande. Den förnyade kvarnutloppet ger ett förbättrat flöde av nymalet kaffe till bryggkammaren.

Horisontell brygg



Den unika horisontella bryggenheten från Bravilor Bonamat är känd för sin autentiska espressoextraktion. Den ser till att varje kopp kaffe ger dina kunder den bästa upplevelsen med arom och smak av högsta kvalitet. Den är optimerad för att säkerställa en jämn fördelning av nymalet kaffe i bryggkammaren för att uppnå bästa möjliga extraktion från dina bönor.



Det är den perfekta koppen kaffe som får oss att vakna på morgonen. Det är det som ger oss kraft hela dagen.

BRAVILOR BONAMAT

SMARTBREW

Vem som helst kan vara en barista

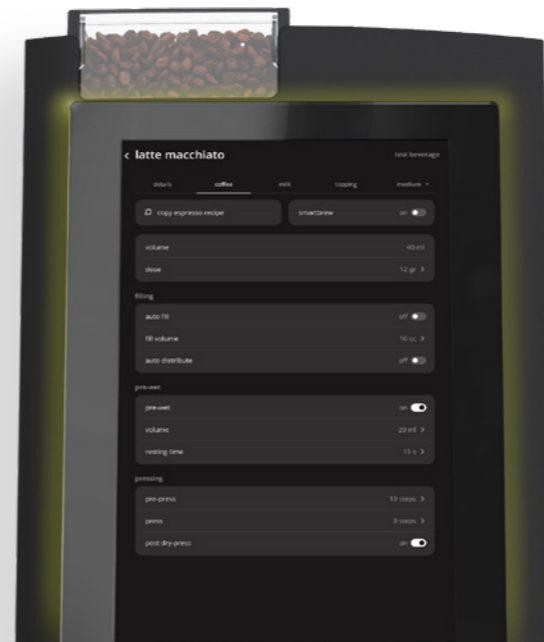
Det är inte nödvändigt att ha djup kunskap om bönor och malning. Ställ helt enkelt in din önskade volym, kaffedos och extraktionstid, så gör Esprecious magin åt dig och hittar den perfekta balansen. Och för att upprätthålla kaffekvaliteten analyserar och förbättrar Esprecious dina SmartBrew-drycker i SmartBrew-status. I expertläge finns det inga gränser för din kreativitet. Utnyttja dess fulla potential och skapa unika recept och smaker som speglar ditt företag.



SMARTBARISTA

Optimera ditt kaffe

Du behöver göra finjusteringar på din dryck. Men du vet inte var du ska börja. Ge återkoppling till din Esprecious med hjälp av SmartBarista så kommer det att ta hand om det åt dig, vilket hjälper dig att brygga en perfekt kopp kaffe.



ESPRECIOUS FRESHMILK

Mjölkskum lika lätt som luft

Erbjud dina kunder en perfekt cappuccino eller latte macchiato genom att välja en Esprecious L med FreshMilk. Vispningsprocessen av färsk mjölk, där ånga och luft skapar mjölkskum av utmärkt kvalitet.

Hygien

Det automatiska spolningsprogrammet för FreshMilk försäkrar att rören och skummaren rengörs regelbundet



Behållare på 7 liter

FreshMilk har plats för 6 stycken enlitersförpackningar av mjölk. Vid stor efterfrågan så kan du välja mjölkbehållaren med en kapacitet på 7 liter.



ESPRECIOUS Tillbehör



Tillbyggnadssats

Öka kapaciteten på din Esprecious med 1 kg till totalt 2,4 kg med detta utbyggnadspaket. Finns som enkel bönbehållare eller delad bönbehållare.



WHK

Förvärm dina koppar och muggar med WHK-enheten. Denna kompakta enhet har plats för ungefär 120 koppar delat över 3 lager.



Sumpgenomföring

Utöka Esprecious kapacitet för kaffeavfall genom att montera denna avfallsränna i maskinen.



MDB kit

Utökning för att möjliggöra betalning eller tillhandahålla anslutningslösningar till din Esprecious.



Skåp

Placera din Esprecious som en fristående enhet med hjälp av detta skåp som har utrymme för högre kapacitet.



Konfigurationer av Esprecious

Bönhållare
Volym bönhållare | kg
Kvarnar
Instantbehållare
Volym Instantbehållare | L
Kompatibel med färsk mjölk



Esprecious 11



Esprecious 12



Esprecious 22



Esprecious 11L



Esprecious 21L

# Bönhållare	1	1	2	1	2
Volym bönhållare kg	1 x 1,4 kg	1 x 1,4 kg	2 x 0,7 kg	1 x 1,4 kg	2 x 0,7 kg
# Kvarnar	1	1	2	1	2
# Instantbehållare	1	2	2	1	1
Volym Instantbehållare L	1 x 3,2L	2 x 1,3L	2 x 1,3L	1 x 3,2L	1 x 3,2L
Kompatibel med färsk mjölk	○	○	○	●	●

○ = funktionen **inte** tillgänglig ● = funktionen tillgänglig

Kvalitet och innovation



Tekniska specifikationer Esprecious

☕	Rekommenderad daglig konsumtion	120
👥	Rekommenderat antal användare	20 – 40
☒	Max. antal drycker	36
↕	Tapphöjd kaffe	60 – 130 mm
↕	Tapphöjd varmvatten	135 mm
📦	Volym sumplåda puckar	80 puckar
📜	Godkännanden	CE, ECBC
⚡	Nätanslutning Esprecious	230V~ 50/60Hz 2250W
⚡	Nätanslutning Esprecious med FreshMilk	230V~ 50/60Hz 2300W
↗	Esprecious (B x D x H)	352 x 568 x 660 mm
↗	Esprecious med FreshMilk (B x D x H)	600 x 568 x 660 mm

Brewing your coffee

SINCE 1948

bravilor.com

Bonamat AB

Viggbyholmsvägen 83

18377 Täby

Sverige

The logo consists of three vertical red bars of varying heights on the left, followed by the text 'BRAVILOR' in a bold, white, sans-serif font, and 'BONAMAT' in a bold, white, sans-serif font below it.

BRAVILOR
BONAMAT